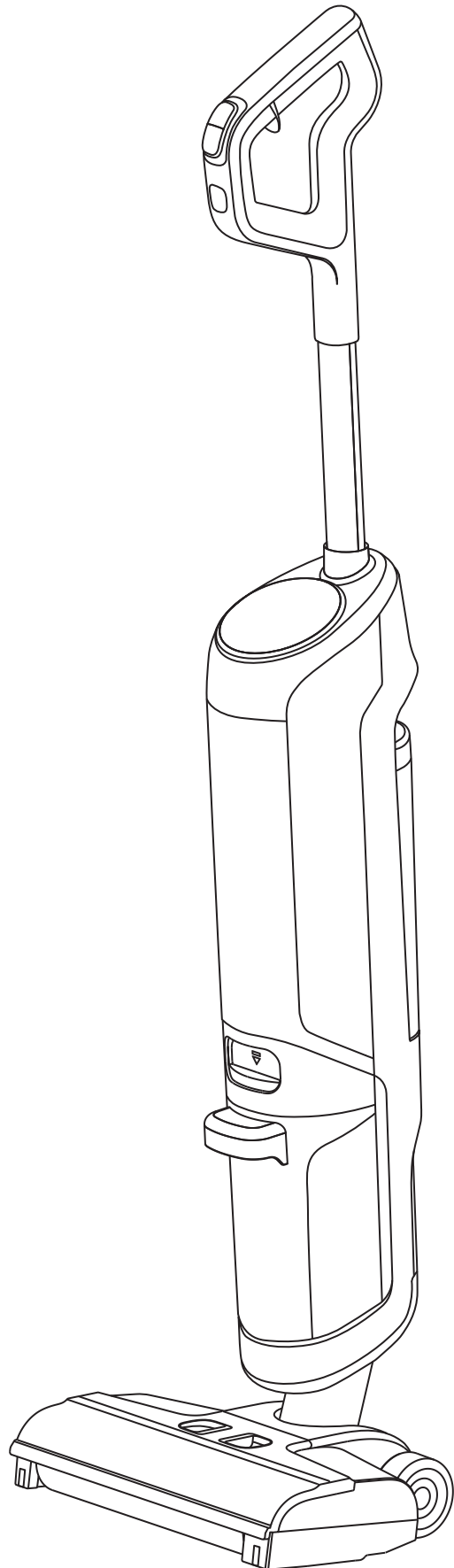




# User Manual

## ULTIMATEHOME 700

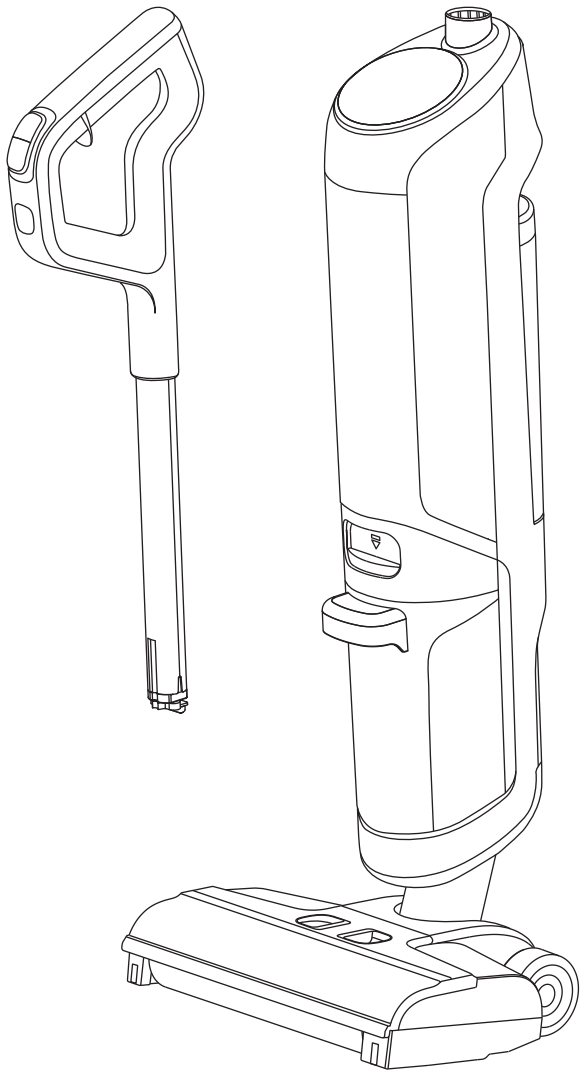
EFW71711 / EFW71311



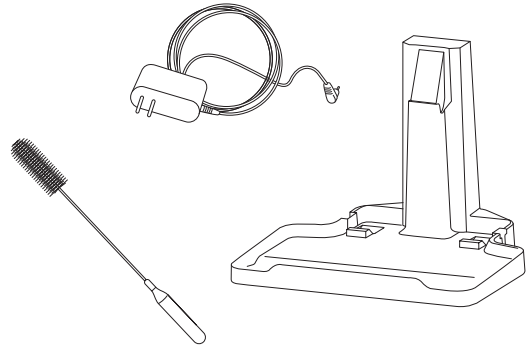
	<b>USE ONLY:</b>
Only for hard floor such as vinyl, tile, sealed wood, etc. <b>NOT FOR CARPET/RUG USE.</b>	

	<b>USE ONLY:</b>	
SINGAPORE / MALAYSIA/ MENCA	KSA-30C-260110HK	
THAILAND/ INDONESIA	KSA-30C-260110HT	
AUSTRALIA & NEW ZEALAND	KSA-30C-260110HA (EFW71711)	
	KSA-30C-260085HA (EFW71311)	
KOREA	KSA-30C-260110HO	

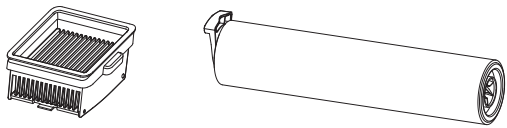
\*Actual product may differ from illustration.



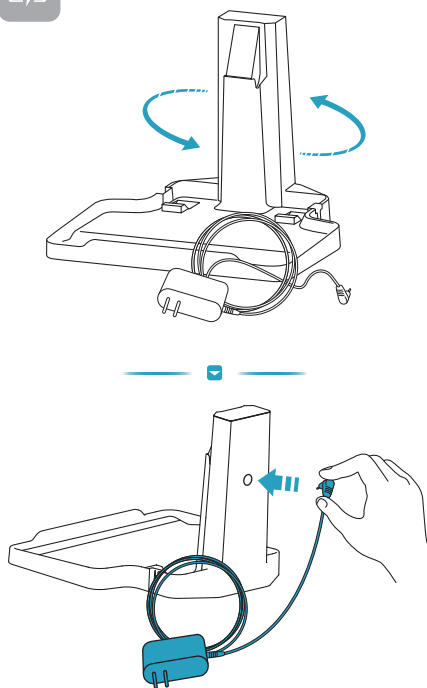
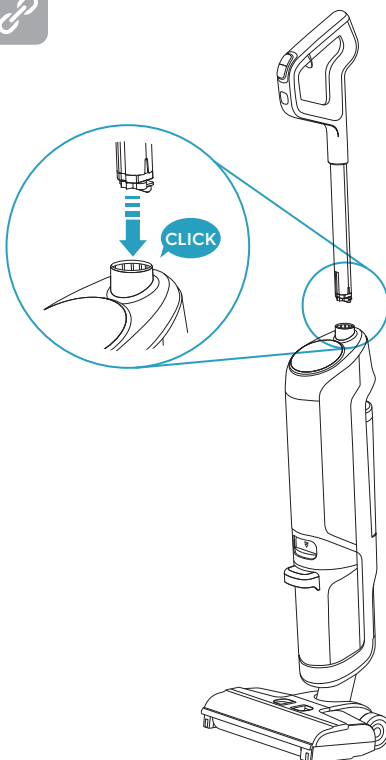
Accessories



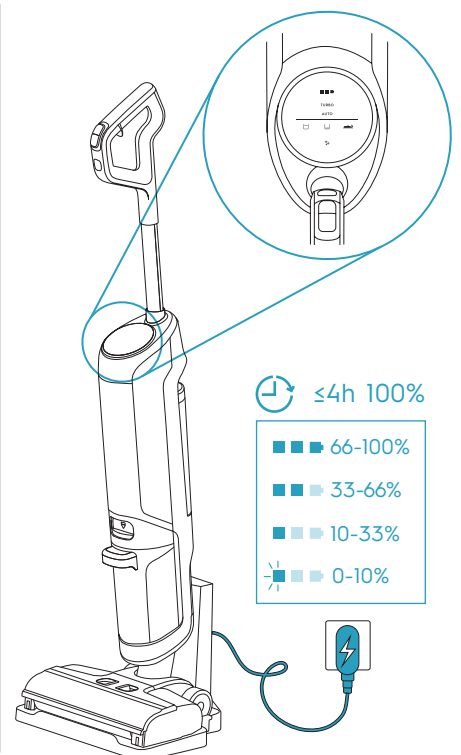
Additional Parts

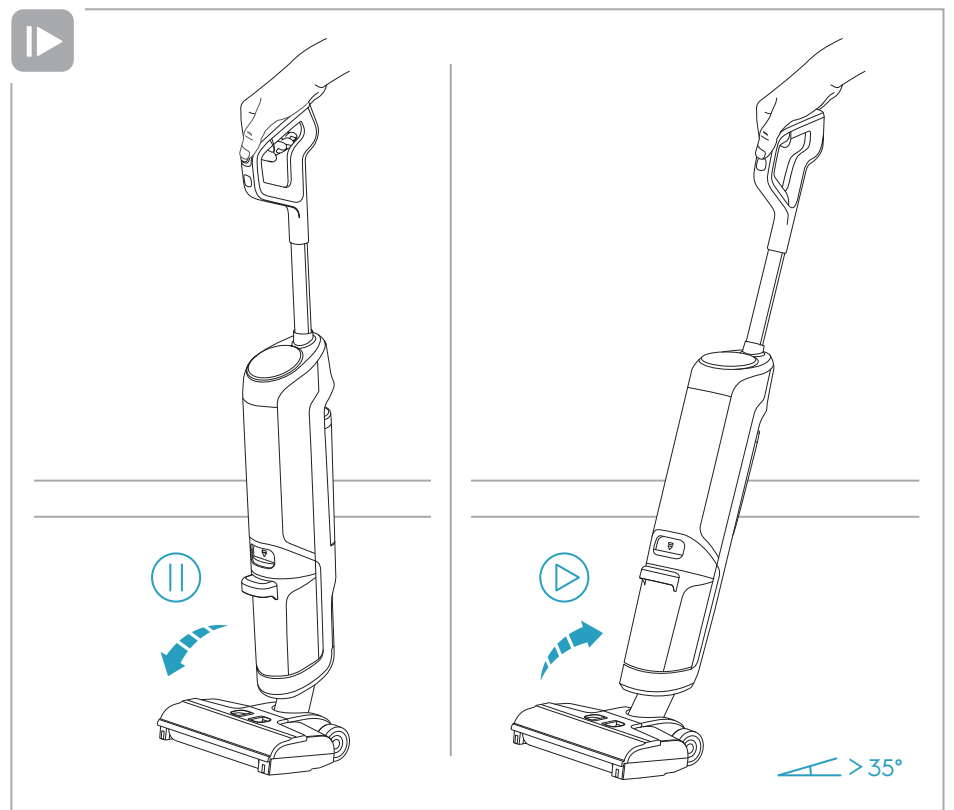
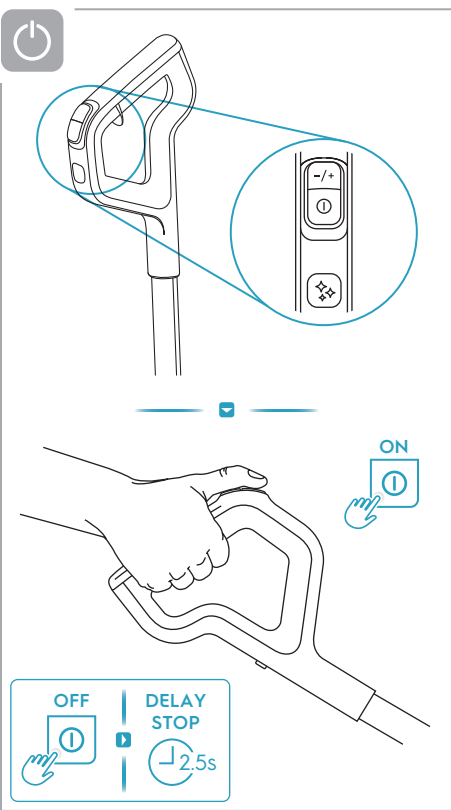
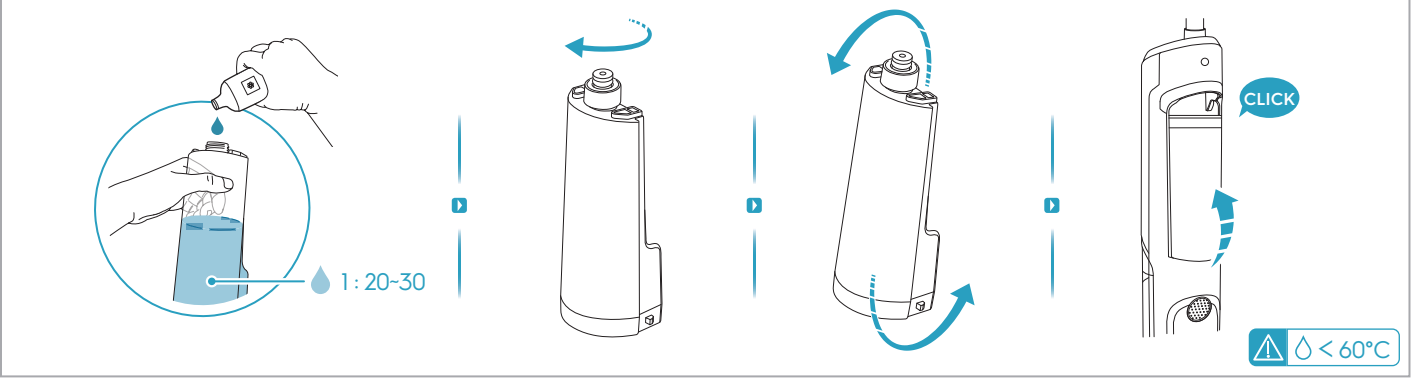
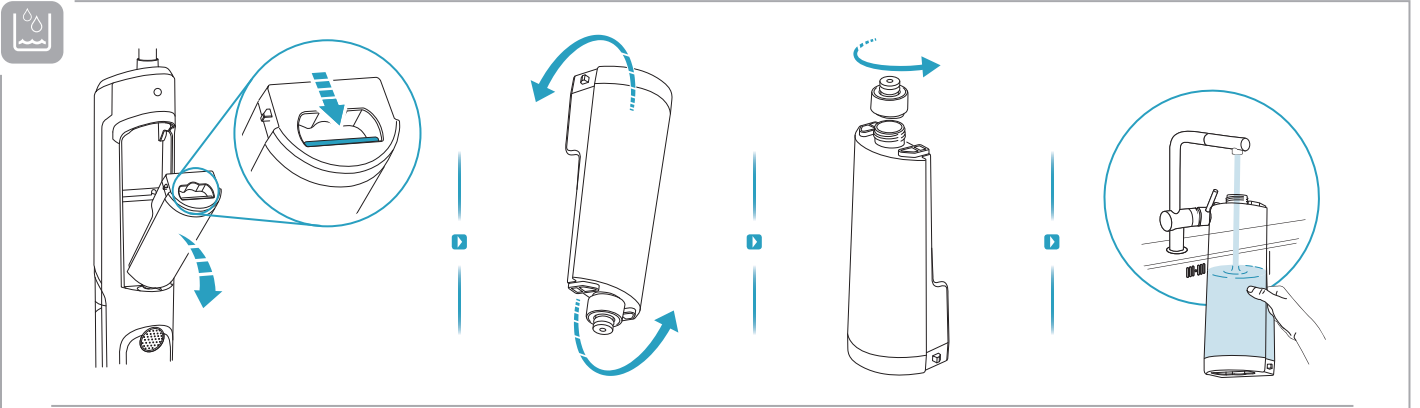


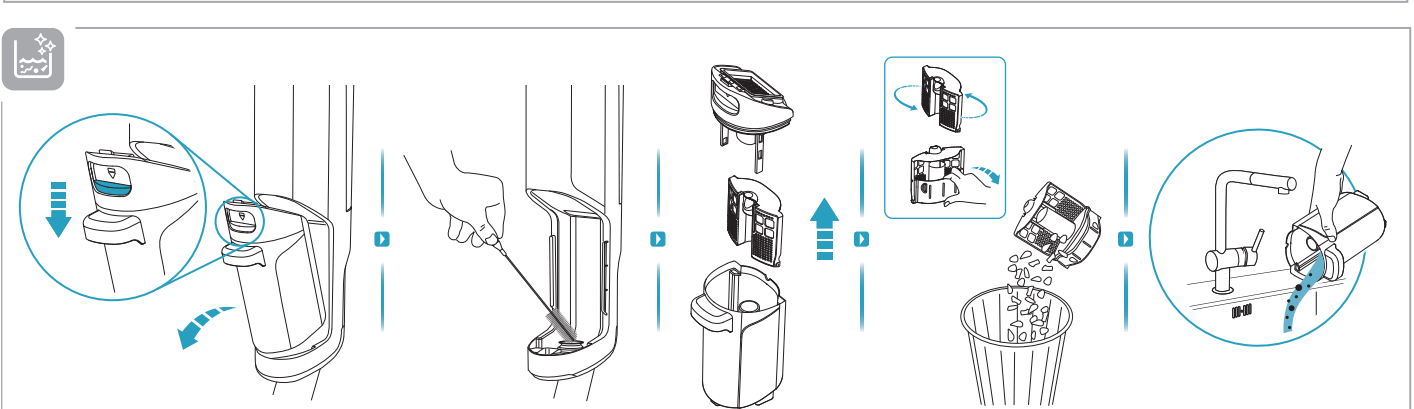
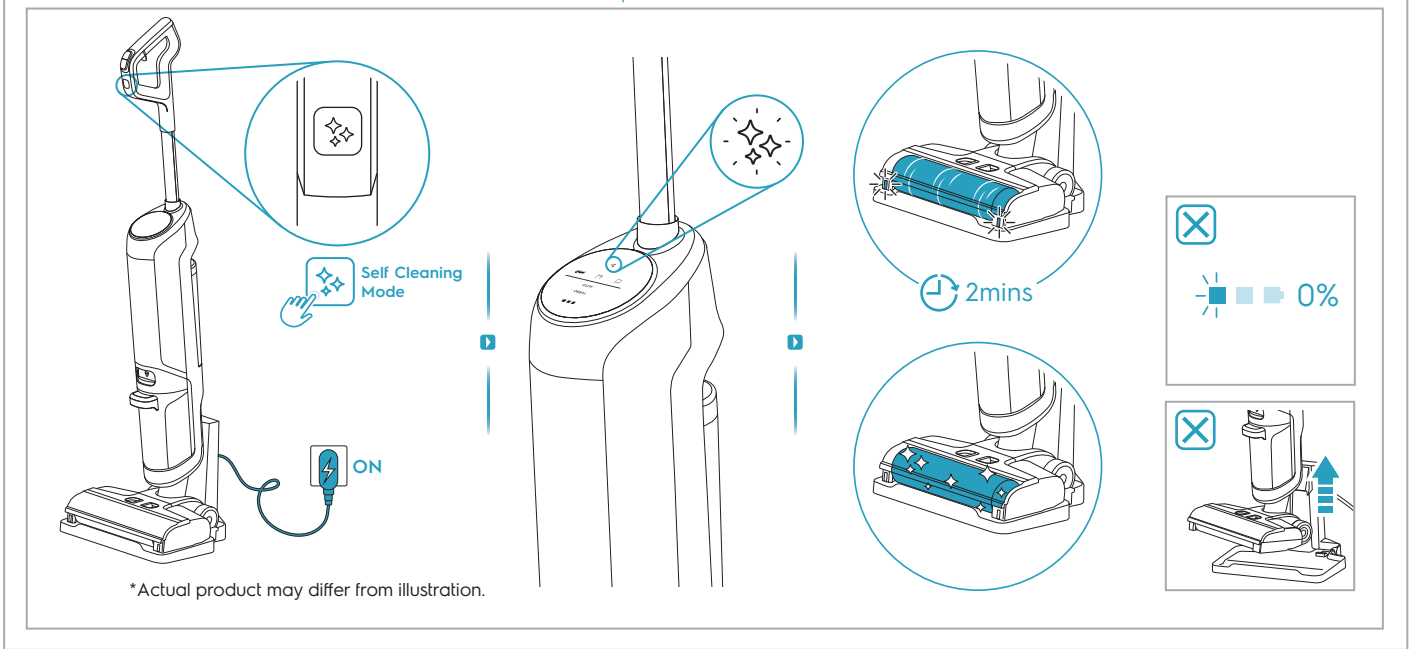
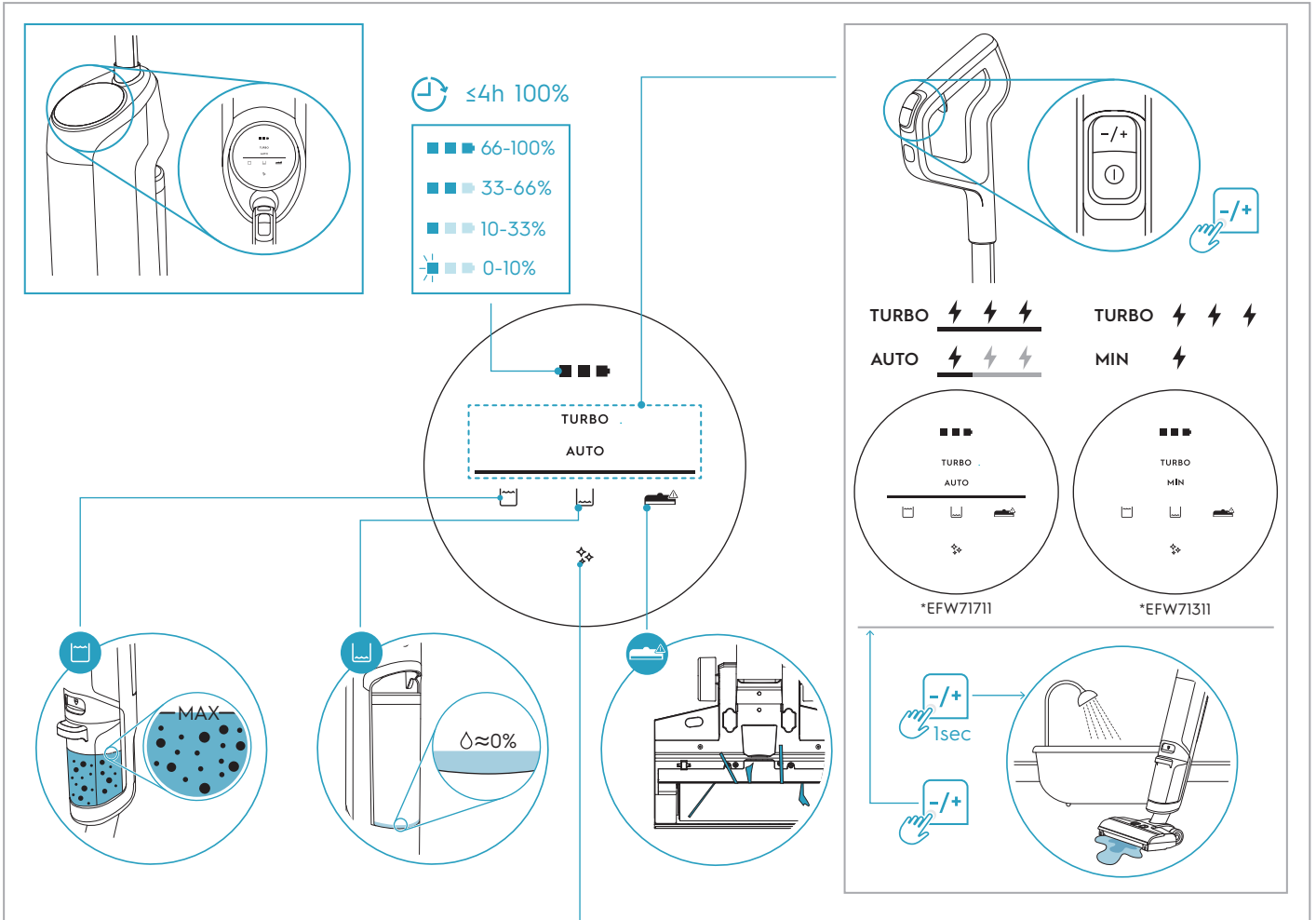
\*Actual product may differ from illustration.

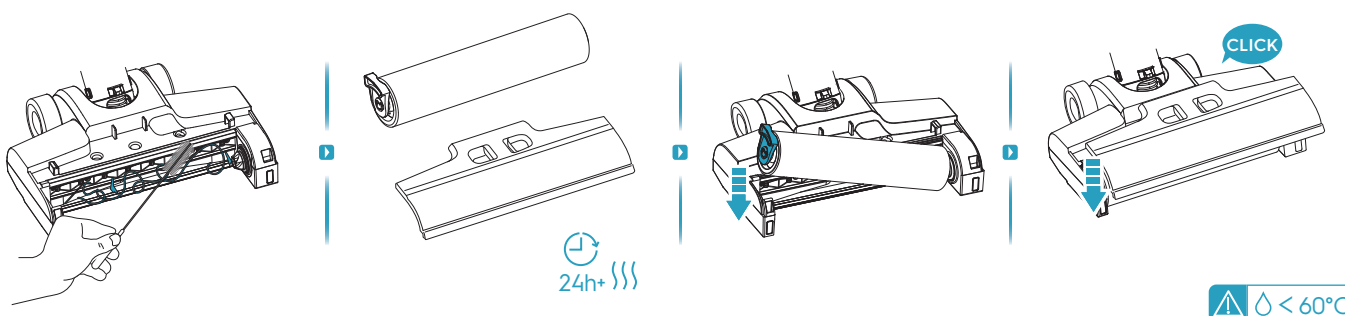
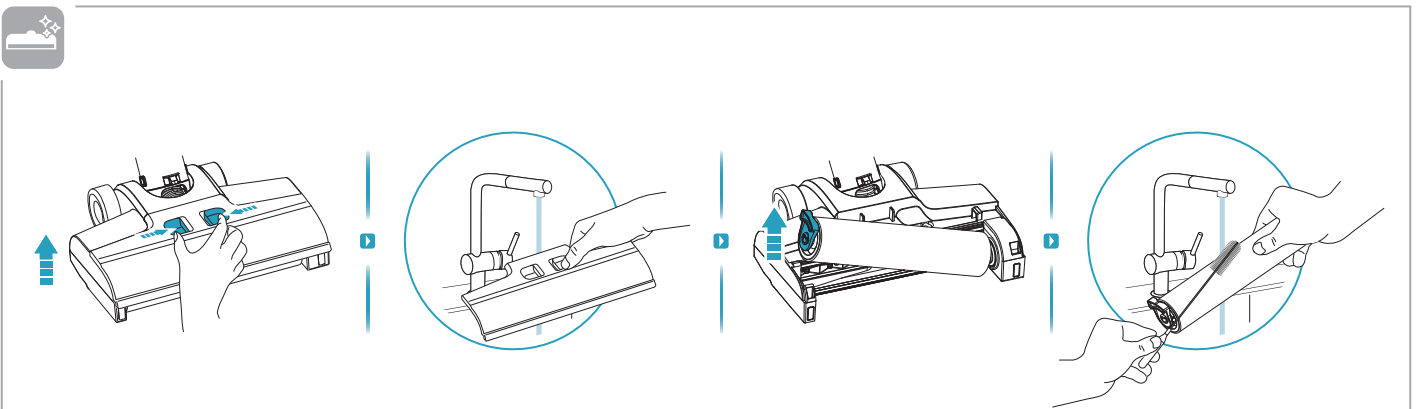
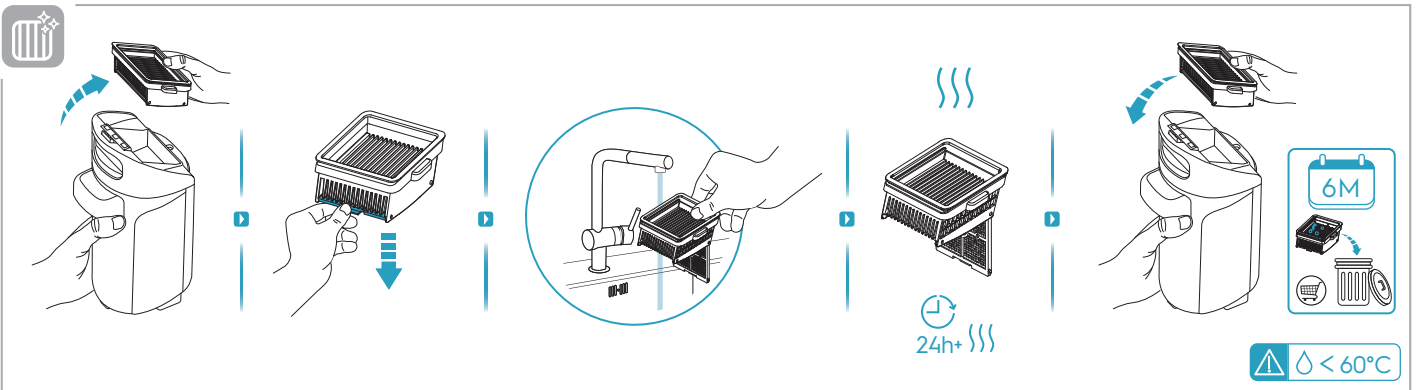
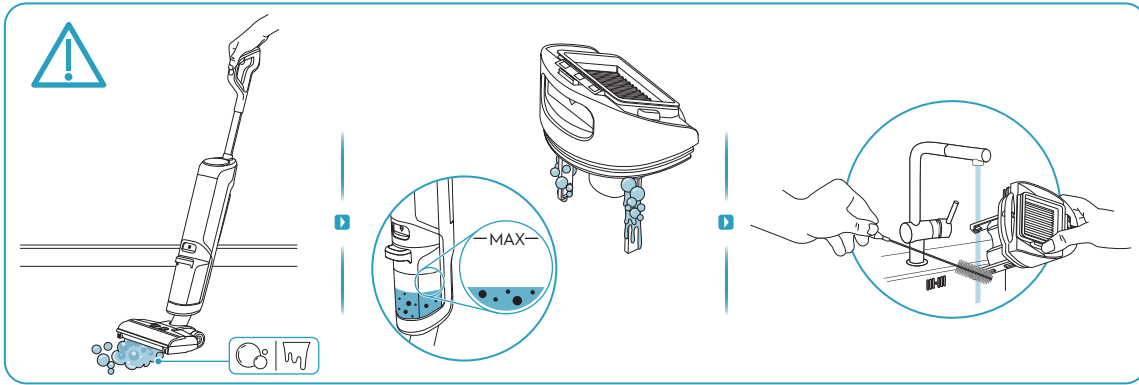
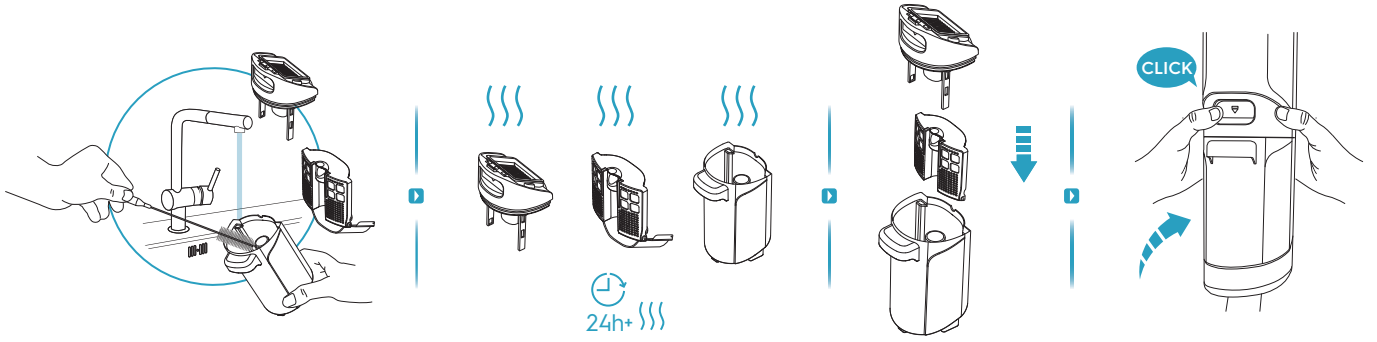


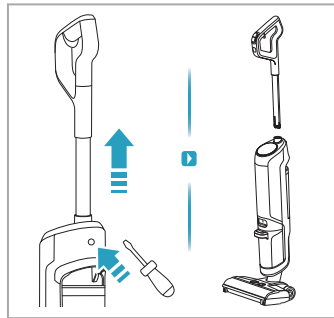
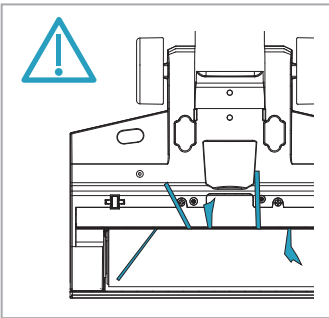
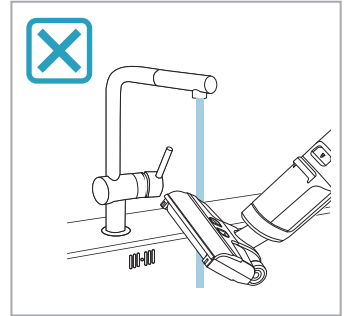
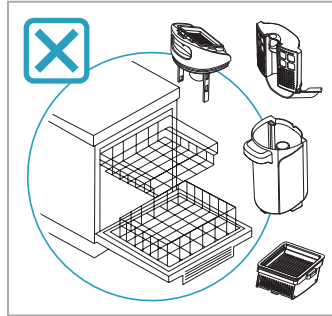
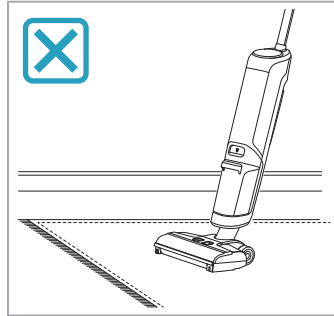
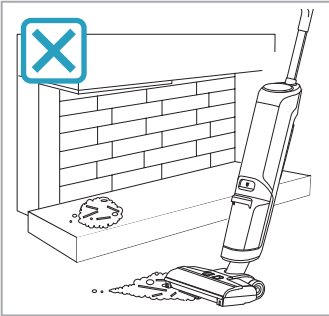
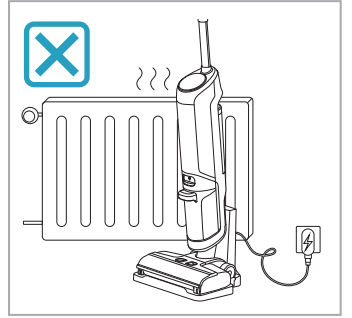
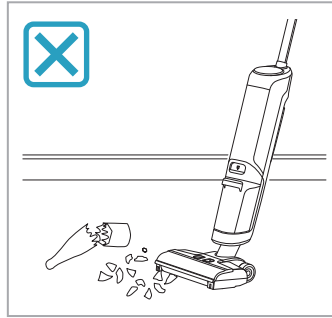
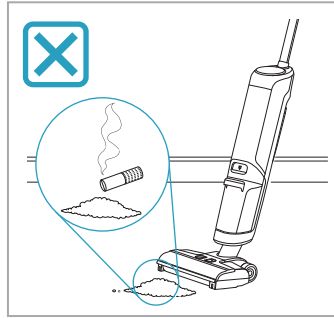
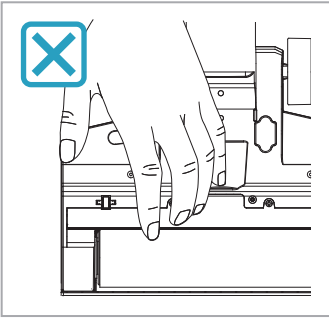
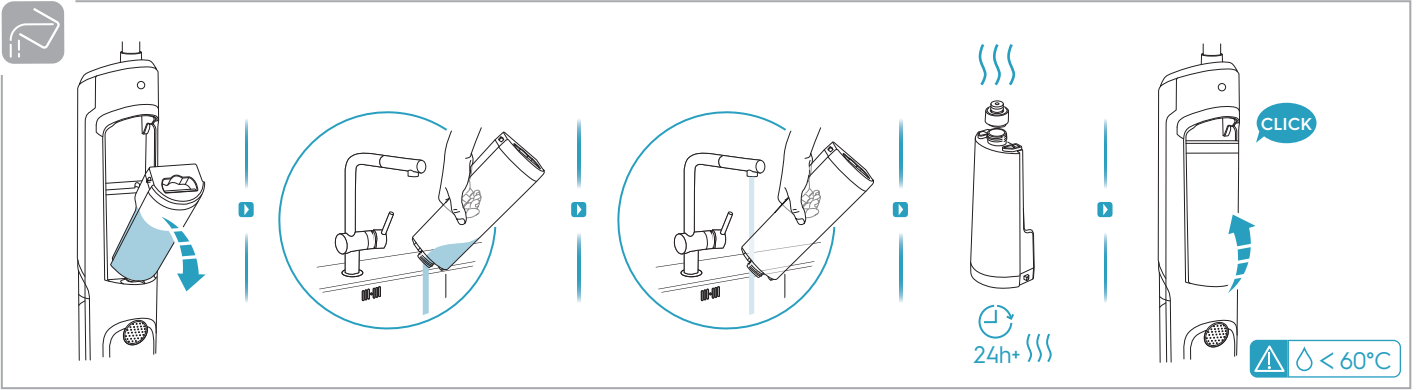
\*Actual product may differ from illustration.











 [www.electrolux.com](http://www.electrolux.com)







EF162  
Fine Dust Filter



4055838538  
Brush Roll

\*Availability of item varies by region and country.

# Troubleshooting

Common issue	Possible reason	Solutions
The floor washer is not working	Water shortage in clean tank	Add clean water in the clean tank
	The dirty tank is full	Empty the dirty tank
	Brush roll is not installed	Install the brush roll or replace it
	Low battery power	Fully charge the product
	The brush roll is entangled with hair or other things	Clean the brush roll
	Abnormal connection of electronic parts inside the handlebar	Return the product to the service network for repair
The suction is weakened	The dirty tank has reached its designated capacity	Take out the dirty tank, and empty the dirty water
	The brush roll, Brush roll cover, dirty tank are not installed properly	Detached and install properly.
	Nozzle or nozzle air tube is blocked	Clean up the nozzle and nozzle air tube
	The filter is dirty or blocked	Clean or install the filter before using
No water come out from the nozzle	No water in clean tank	Add water in clean tank
	The clean tank is not installed properly	Reinstall the clean tank
	The clean tank check valve is blocked	Replace the clean tank
	Pump blockage	Return the product to the service network for repair
	Waterway blocked	Return the product to the service network for check and repair
The product cannot be charged	The charging stand is not plugged in properly	Check that the plug is properly connected
	The machine is not fully plugged into the charging stand	Check that the machine is positioned correctly
	The adaptor is in poor contact with the charging stand	Check that the adaptor is properly connected to charging stand
The power level could not be automatically adjusted in AUTO mode	The bottom tube is dirty and blocked	Use the cleaning brush to clean up the bottom tube
Dirty water tank false alarm (The level of dirty water is much lower than max level)	Excessive cleaning solution is added, resulting in a large amount of foam	Follow the instructions for adding the amount of cleaning solution
	The top cover of dirty water tank and solid-liquid separation holder are dirty	Use clean water to clean the top cover of dirty water tank and solid-liquid separation holder, and dry them with paper towels or towels, or let them dry for 24 hours before using
“Dirty Water Tank Full” icon blinks 	The dirty water tank is full	Dump the dirty water before using
	The dirty water tank not installed properly (EFW71711)	Reinstall the dirty water tank
	Self-cleaning is suspended or completed	The dirty water tank icon keeps flashing for 1 min, press the on/off button to stop blinking and enter the charging mode.
Icon blinks for clean water tank water shortage 	Water shortage in clean water tank	Add water in clean water tank before using
Nozzle icon blinks 	Brush roll is entangled with an object such as hair or the brush roll is not installed	Clean or install the brush roll
Power display (3 LED lights) flash three times before turning off 	The battery is out of power under undervoltage protection	Put it back in the charging base and charge it
Power display (3 LED lights) flash four times before turning off 	Discharge overtemperature, the machine temperature is too high	Turn it off and let it sit for a while
Press the self-cleaning button when the unit is placed on the charging stand, but the self-cleaning does not start, while the self-cleaning icon and power display flash 5 times, then the unit returns to charging mode 	Self-cleaning is not allowed to start when the battery is less than 33%	Keep charging until LED1 of power display is always on, then self-cleaning function will be available
“TURBO” flashes on the display 	Suction mode is activated by pressing “+/-” button for one second. (Refer to the graphic on the center-right side of UI(display) introduction page)	Press the “+/-” button again to exit the Suction mode.

## 문제 해결



증상	원인	해결 방법
청소기가 작동하지 않습니다	정수 탱크에 물이 부족합니다	정수 탱크에 깨끗한 물을 추가합니다
	오수 탱크가 가득 찼습니다	오수 탱크를 비웁니다
	브러시 롤이 장착되지 않았습니다	브러시 롤을 장착하거나 교체합니다
	배터리가 방전되었습니다	제품을 완전히 충전합니다
	브러시 롤에 머리카락 등이 엉켜 있습니다	브러시 롤을 청소합니다
	핸들 바 내부 전자 부품이 비정상적으로 연결되어 있습니다	제품 수리를 위해 서비스 센터에 문의합니다
흡입력이 약해졌습니다	오수 탱크의 최대 수위에 도달했습니다	오수 탱크를 분리하여 오수를 비웁니다
	브러시 롤, 브러시 롤 커버, 오수 탱크가 제대로 장착되지 않았습니다	분리하여 올바르게 장착합니다
	노즐 또는 노즐 공기 튜브가 막혀 있습니다	노즐 및 노즐 공기 튜브를 청소합니다
	필터가 더럽거나 막혔습니다	사용하기 전에 필터를 청소하거나 장착합니다
노즐에서 물이 나오지 않습니다	정수 탱크에 물이 부족합니다	정수 탱크에 깨끗한 물을 추가합니다
	정수 탱크가 제대로 장착되지 않았습니다	정수 탱크를 분리하여 다시 장착합니다
	정수 탱크의 체크 밸브가 막혔습니다	정수 탱크를 교체합니다
	펌프가 막혔습니다	제품 수리를 위해 서비스 센터에 문의합니다
	수로가 막혔습니다	제품 점검 및 수리를 위해 서비스 센터에 문의합니다
제품을 충전할 수 없습니다	충전 스탠드가 제대로 연결되어 있지 않습니다	플러그가 제대로 연결되었는지 확인합니다
	기기가 충전 스탠드에 제대로 연결되어 있지 않습니다	기기가 올바른 위치에 있는지 확인합니다
	어댑터가 충전 스탠드와 제대로 접촉되어 있지 않습니다	어댑터가 충전 스탠드에 제대로 연결되어 있는지 확인합니다
AUTO 모드에서 파워(흡입력) 레벨이 자동으로 조절되지 않습니다	하단 튜브가 더러운 상태이거나 막혔습니다	청소 브러시를 사용하여 하단 튜브를 청소합니다
오수 탱크의 경보가 잘못되었습니다 (오수의 현재 수위가 최대 수위보다 훨씬 낮음)	세척액이 과도하게 첨가되어 다량의 거품이 발생합니다	사용 설명서에서 권장하는 세척액 추가 비율에 따라 세척액의 양을 조절합니다
	오수 탱크의 상단 커버와 탱크 안의 고체-액체 분리대가 오염되어 있습니다	깨끗한 물을 사용하여 오수 탱크의 상단 커버와 고체-액체 분리대를 세척한 후 키친타월, 수건 등으로 물기를 닦거나 24시간 이상 건조 후 사용합니다
"오수 탱크 가득 찼" 아이콘이 깜박입니다 	오수 탱크가 가득 찼습니다	사용하기 전에 오수를 버립니다
	오수 탱크가 제대로 장착되지 않았습니다 (EFW71711)	오수 탱크를 다시 장착합니다
	자동 청소가 일시 중단 또는 완료되었습니다	오수 탱크 아이콘이 1분 동안 계속 깜박일 경우, 전원 버튼을 눌러 깜박임을 멈추게 하고 충전 모드로 전환시킵니다
"정수 탱크 물 부족" 아이콘이 깜박입니다 	정수 탱크에 물이 부족합니다	사용하기 전에 정수 탱크에 깨끗한 물을 추가합니다
노즐 아이콘이 깜박입니다 	머리카락 등의 물체가 브러시 롤에 엉켜 있거나 브러시 롤이 장착되어 있지 않습니다	브러시 롤을 청소 또는 장착합니다
전원 표시등(LED 표시등 3개)이 3번 깜박이다가 꺼집니다 	저전압 보호 상태에서 배터리 전원이 꺼졌습니다	기기를 충전 스탠드에 놓고 충전합니다
전원 표시등(LED 표시등 3개)이 4번 깜박이다가 꺼집니다 	방전 과열로 기기 온도가 너무 높습니다	전원을 끄고 온도가 내려갈 때까지 잠시 그대로 둡니다
기기가 충전 스탠드에 놓여 있을 때 자동 청소 버튼을 눌렀으나 자동 청소가 시작되지 않고 자동 청소 아이콘과 전원 표시등(LED 표시등 3개)이 5번 깜박이다가 충전 모드로 돌아갑니다 	배터리가 33% 미만일 때는 자동 청소를 시작할 수 없습니다	디스플레이의 전원 표시등(LED 표시등 3개) 중 첫번째 LED 표시등이 항상 켜져 있을 때까지 충전을 계속하면 자동 청소 기능을 사용할 수 있습니다
디스플레이에서 "TURBO" 아이콘이 깜박입니다 	"+/-" 버튼을 1초간 눌렀을 때 활성화되는 '흡입 모드'로 의도하지 않게 전환되었습니다	흡입 모드를 종료하려면 "+/-" 버튼을 다시 누릅니다.



## Pemecahan masalah

Masalah umum	Kemungkinan penyebabnya	Solusi
Pembersih lantai tidak bekerja	Kekurangan air di tangki bersih	Tambahkan air bersih ke dalam tangki bersih
	Tangki kotor sudah penuh	Kuras tangki kotor
	Rol sikat tidak terpasang	Pasang rol sikatnya atau silakan ganti
	Daya baterai rendah	Isi daya produk sampai penuh
	Rol sikat tersangkut rambut atau benda lain	Bersihkan rol sikat
	Sambungan tidak normal bagian-bagian elektronik di dalam bilah handel	Kembalikan produk ke jaringan servis untuk mendapatkan perbaikan
Daya sedot lemah	Tangki kotor sudah mencapai kapasitas yang ditetapkan	Lepas tangki kotor dan kuras air kotornya
	Rol sikat, Tutup rol sikat, tangki kotor tidak terpasang semestinya	Lepas lalu pasang dengan semestinya.
	Nosel atau tabung udara nosel tersumbat	Bersihkan nosel dan tabung udara nosel
	Filter kotor atau tersumbat	Bersihkan atau pasang filter sebelum digunakan
Air tidak keluar sedikit pun dari nosel	Tidak ada air di dalam tangki bersih	Tambahkan air ke dalam tangki bersih
	Tangki bersih tidak terpasang semestinya	Pasang ulang tangki bersih
	Katup periksa tangki tersumbat	Ganti tangki bersih
	Sumbatan pompa	Kembalikan produk ke jaringan servis untuk mendapatkan perbaikan
	Saluran air tersumbat	Kembalikan produk ke jaringan servis untuk mendapatkan pemeriksaan dan perbaikan
Produk tidak dapat diisi daya	Alat pengisi tidak terpasang dengan semestinya	Periksa colokan apakah sudah tersambung dengan semestinya
	Mesin tidak terpasang sempurna ke dalam alat pengisi	Periksa mesin apakah sudah terpasang dengan semestinya
	Sambungan adaptor tidak sempurna dengan alat pengisi	Periksa adaptor apakah sudah tersambung semestinya dengan alat pengisi
Level daya tidak dapat disesuaikan otomatis ke mode AUTO	Tabung dasar kotor dan tersumbat	Gunakan sikat pembersih untuk membersihkan tabung dasar
Alarm palsu tangki air kotor (Level air kotor jauh di bawah level maks)	Penambahan larutan pembersih secara berlebihan sehingga menimbulkan busa dalam jumlah besar	Ikuti petunjuk penambahan jumlah larutan pembersih
	Penutup atas tangki air kotor dan alat pemisah cairan padat berubah kotor	Gunakan air bersih untuk membersihkan penutup atas tangki air kotor dan alat pemisah cairan padat, lalu keringkan dengan handuk kertas atau handuk biasa kemudian biarkan mengering selama 24 jam sebelum digunakan
Ikon "Tangki Air Kotor Penuh" berkedip-kedip	 Tangki air kotor penuh	Kuras air kotor sebelum digunakan
	 Tangki air kotor tidak terpasang semestinya (EFW71711)	Pasang ulang tangki air kotor
	 Pembersihan sendiri tertunda atau selesai	Ikon tangki air kotor terus berkedip-kedip selama 1 menit, tekan tombol nyala/mati untuk menghentikan kedipan dan masuk ke mode pengisian.
Ikon berkedip-kedip karena kekurangan air di tangki air bersih	 Kekurangan air di tangki air bersih	Tambahkan air ke dalam tangki air bersih sebelum digunakan
Ikon nosel berkedip-kedip	 Rol sikat tersangkut benda seperti rambut atau rol sikat tidak terpasang	Bersihkan atau pasang rol sikat
Layar tampilan daya (3 lampu LED) berkedip-kedip tiga kali sebelum mati	 Daya baterai habis di bawah proteksi voltase rendah	Pasang kembali ke basis pengisian dan isi dayanya
Layar tampilan daya (3 lampu LED) berkedip-kedip empat kali sebelum mati	 Mengeluarkan suhu berlebih, suhu mesin terlalu tinggi	Matikan dan diamkan selama beberapa saat
Tekan tombol pembersihan sendiri ketika unit diletakkan di alat pengisi, tetapi pembersihan sendiri tidak bekerja padahal ikon pembersihan sendiri dan layar tampilan daya berkedip-kedip 5 kali, lalu unit kembali ke mode pengisian	 Pembersihan sendiri tidak boleh dimulai ketika daya baterai kurang dari 33%	Terus isi sampai LED1 di layar tampilan daya selalu menyala, maka fungsi pembersihan sendiri akan tersedia
"TURBO" berkedip-kedip di layar tampilan	 Mode sedot diaktifkan dengan menekan tombol "+/-" selama satu detik. (Lihat gambar di sisi kanan tengah halaman perkenalan (tampilan) UI)	Tekan lagi tombol "+/-" untuk keluar dari mode Sedot.

# การแก้ไขปัญหา

ปัญหาโดยทั่วไป	เหตุผลที่เป็นไปได้	วิธีแก้ปัญหา
เครื่องทำความสะอาดพื้นไม่ทำงาน	มีน้ำไม่เพียงพอในถังน้ำสะอาด	เติมน้ำสะอาดในถังน้ำสะอาด
	ถังสิ่งสกปรกเต็ม	ทำให้ถังสิ่งสกปรกว่างเปล่า
	ไม่ได้ติดตั้งแปรงลูกกลิ้ง	ติดตั้งแปรงลูกกลิ้งหรือเปลี่ยนใหม่
	พลังงานแบตเตอรี่ต่ำ	ชาร์จผลิตภัณฑ์ให้เต็ม
	แปรงลูกกลิ้งไปพันกับเส้นผมหรือสิ่งอื่น ๆ	ทำความสะอาดแปรงลูกกลิ้ง
แรงดูดจะลดลง	การเชื่อมต่อที่ผิดปกติกของชิ้นส่วนอิเล็กทรอนิกส์ภายในราวจับ	ส่งคืนผลิตภัณฑ์ไปยังเครือข่ายบริการเพื่อทำการซ่อมแซม
	ถังสิ่งสกปรกได้เต็มตามความจุที่กำหนดแล้ว	นำถังสิ่งสกปรกออกและเทน้ำสกปรกออกให้หมด
	ไม่มี การติดตั้งแปรงลูกกลิ้ง ผาครอบแปรงลูกกลิ้ง ถังน้ำสกปรกอย่างถูกต้อง	ถอดออกมาและติดตั้งอย่างถูกต้อง
	หัวฉีดหรือท่อลมหัวฉีดเกิดการอุดตัน	ทำความสะอาดหัวฉีดและท่อลมหัวฉีด
ไม่มีน้ำไหลออกมาจากหัวฉีด	ตัวกรองสกปรกหรือเกิดการอุดตัน	ทำความสะอาดหรือติดตั้งตัวกรองก่อนการใช้งาน
	ไม่มีน้ำไหลออกมาจากหัวฉีด	ไม่มีน้ำในถังน้ำสะอาด
	มีการติดตั้งถังน้ำสะอาดไม่ถูกต้อง	ติดตั้งถังน้ำสะอาดอีกครั้ง
	วาล์วตรวจสอบถังน้ำสะอาดเกิดการอุดตัน	เปลี่ยนถังน้ำสะอาด
	การอุดตันของปั๊ม	ส่งคืนผลิตภัณฑ์ไปยังเครือข่ายบริการเพื่อทำการซ่อมแซม
ไม่สามารถเรียกเก็บเงินค่าสินค้าได้	ทางน้ำเกิดการอุดตัน	ส่งคืนผลิตภัณฑ์ไปยังเครือข่ายบริการเพื่อทำการตรวจสอบและซ่อมแซม
	ไม่ได้เสียบแท่นชาร์จอย่างถูกต้อง	ตรวจสอบว่าได้มีการเสียบปลั๊กอย่างถูกต้อง
	ไม่ได้มีการเสียบเครื่องเข้ากับแท่นชาร์จจนสุด	ตรวจสอบว่าเครื่องอยู่ในตำแหน่งที่ถูกต้องแล้ว
ไม่สามารถปรับระดับพลังงานโดยอัตโนมัติในโหมดอัตโนมัติได้	อะแดปเตอร์สัมผัสกับแท่นชาร์จไม่ดี	ตรวจสอบว่าจะอะแดปเตอร์เชื่อมต่อเข้ากับแท่นชาร์จอย่างถูกต้องหรือไม่
	ท่อด้านล่างสกปรกและเกิดการอุดตัน	ใช้แปรงทำความสะอาดเพื่อทำความสะอาดท่อด้านล่าง
มีสัญญาณเตือนข้อผิดพลาดของถังเก็บน้ำสกปรก (ระดับของน้ำสกปรกต่ำกว่าระดับสูงสุดมาก)	มีการเติมน้ำทำความสะอาดมากเกินไป ทำให้เกิดฟองจำนวนมาก	ปฏิบัติตามคำแนะนำในการเพิ่มปริมาณน้ำยาทำความสะอาด
	ฝาปิดด้านบนของถังเก็บน้ำสกปรกและตัวยึดแยกของแข็ง-ของเหลวสกปรก	ใช้น้ำสะอาดทำความสะอาดฝาปิดด้านบนของถังเก็บน้ำสกปรกและตัวยึดแยกของแข็ง-ของเหลว และเช็ดให้แห้งด้วยกระดาษเช็ดมือหรือผ้าขนหนู หรือปล่อยให้แห้งเป็นเวลา 24 ชั่วโมงก่อนการใช้งาน
ไอคอน "ถังเก็บน้ำสกปรกเต็ม" กะพริบ 	ถังเก็บน้ำสกปรกเต็ม	ทิ้งน้ำสกปรกก่อนการใช้งาน
	ติดตั้งถังเก็บน้ำสกปรกไม่ถูกต้อง (EFW71711)	ติดตั้งถังเก็บน้ำสกปรกกลับเข้าไปใหม่
	การทำความสะอาดด้วยตัวเองถูกระงับหรือเสร็จสิ้นแล้ว	ไอคอนถังเก็บน้ำสกปรก กระพริบเป็นเวลา 1 นาที กดปุ่มเปิด/ปิดเพื่อหยุดการกะพริบและเข้าสู่โหมดการชาร์จ
ไอคอนกะพริบเมื่อน้ำสะอาดในถังน้ำสะอาดมีไม่เพียงพอ 	มีน้ำไม่เพียงพอในถังเก็บน้ำสะอาด	เติมน้ำในถังเก็บน้ำสะอาดก่อนการใช้งาน
ไอคอนหัวฉีดกะพริบ 	แปรงลูกกลิ้งพันกันและไม่ได้ติดตั้งวัตถุ เช่น เส้นผมหรือแปรงลูกกลิ้ง	ทำความสะอาดหรือติดตั้งแปรงลูกกลิ้ง
จอแสดงผลพลังงาน (ไฟ LED 3 ดวง) กะพริบ สามครั้งก่อนที่จะปิด 	แบตเตอรี่หมดภายใต้การป้องกันภาวะแรงดันตก	ใส่กลับเข้าไปใหม่ในแท่นชาร์จแล้วทำการชาร์จ
จอแสดงผลพลังงาน (ไฟ LED 3 ดวง) กะพริบ สี่ครั้งก่อนที่จะปิด 	เมื่อปล่อยอุณหภูมิจนสูงเกินไป ทำให้อุณหภูมิของเครื่องสูงเกินไป	ให้ปิดเครื่องและปล่อยให้เครื่องได้พักสักครู่
กดปุ่มทำความสะอาดตัวเองเมื่อวางเครื่องบนแท่นชาร์จ แต่การทำความสะอาดตัวเองจะไม่เริ่มทำงาน ขณะที่ไอคอนทำความสะอาดตัวเองและ จอแสดงผลพลังงานกะพริบ 5 ครั้ง จากนั้น ตัวเครื่องจะกลับสู่โหมดการชาร์จอีกครั้ง 	ไม่อนุญาตให้เริ่มต้นทำความสะอาดตัวเองเมื่อแบตเตอรี่เหลือน้อยกว่า 33 %	ให้ชาร์จต่อไปจนกว่าไฟ LED1 ของจอแสดงผลพลังงานจะติดสว่างอยู่เสมอ จากนั้นจึงจะมีฟังก์ชันทำความสะอาดตัวเองขึ้นมา
"TURBO" จะกะพริบบนจอแสดงผล 	เปิดใช้งานโหมดดูดโดยการกดปุ่ม "+/-" เป็นเวลาหนึ่งวินาที (ให้อ้างอิงกราฟตรงกลางด้านขวาของหน้าแนะนำ UI (จอแสดงผล))	กดปุ่ม "+/-" อีกครั้งเพื่อออกจากโหมดดูด

المشكلات الشائعة	الأسباب المحتملة	الحلول
منظف الأرضيات لا يعمل	تخزين المياه في حاوية المياه النظيفة	أضف مياه نظيفة في حاوية المياه النظيفة
	حاوية المياه المتسخة ممتلئة	أفرغ حاوية المياه المتسخة
	أسطوانة الفرشاة لم يتم تركيبها	ركب أسطوانة الفرشاة أو استبدلها
	طاقة البطارية منخفضة	اشحن المنتج بالكامل
	أسطوانة الفرشاة متشابكة مع الشعر أو أشياء أخرى	نظف أسطوانة الفرشاة
	توصيل غير طبيعي للأجزاء الإلكترونية داخل المقود	أعد المنتج إلى شبكة الخدمة لإصلاحه
أصبح الشفط ضعيفاً	وصلت حاوية المياه المتسخة إلى ذروة السعة المحددة	أخرج حاوية المياه المتسخة وأفرغ منها المياه
	لم يتم تثبيت أسطوانة الفرشاة، وغطاء أسطوانة الفرشاة، وحاوية المياه المتسخة تثبيتاً صحيحاً	افصل المنتج وركب هذه الأشياء تركيباً صحيحاً.
	الفوهة أو أنبوب فوهة الهواء مسدودة	نظف الفوهة وأنبوب فوهة الهواء
	الفلتر متسخ أو مسدود	نظف أو ركب الفلتر قبل الاستخدام
لا يخرج ماء من الفوهة	لا يوجد ماء في حاوية المياه النظيفة	أضف مياه في حاوية المياه النظيفة
	لم يتم تركيب حاوية المياه النظيفة تركيباً صحيحاً	أعد تركيب حاوية المياه النظيفة
	صمام فحص خزان المياه النظيفة مسدود	استبدل حاوية المياه النظيفة
	انسداد المضخة	أعد المنتج إلى شبكة الخدمة لإصلاحه
	انسداد المر المائي	أعد المنتج إلى شبكة الخدمة للفحص والإصلاح
لا يمكن شحن المنتج	حامل الشحن غير موصل توصيلاً صحيحاً	تأكد من توصيل القابس توصيلاً صحيحاً
	الجهاز غير موصل بالكامل في حامل الشحن	تأكد من وضع الجهاز بشكل صحيح
	المحول ضعيف الاتصال بحامل الشحن	تأكد من توصيل المحول جيداً بحامل الشحن
لا يمكن ضبط مستوى الطاقة تلقائياً في الوضع التلقائي	الأنبوب السفلي متسخ ومسدود	استخدم فرشاة التنظيف لتنظيف الأنبوب السفلي
الإنذار الكاذب لحاوية المياه المتسخة (منسوب المياه المتسخة أقل بكثير من الحد الأقصى)	يضاف محلول التنظيف بكثرة، مما ينتج عنه كمية كبيرة من الرغوة	اتبع التعليمات الخاصة بإضافة كمية محلول التنظيف
	الغطاء العلوي لحاوية المياه المتسخة وحامل فصل السوائل والمواد الصلبة متسخين	استخدم الماء النظيف لتنظيف الغطاء العلوي لحاوية المياه المتسخة وحامل فصل السوائل والمواد الصلبة، وجففهما بالمناشف الورقية أو المناشف، أو اتركها تجف لمدة 24 ساعة قبل الاستخدام
يومض رمز "حاوية المياه المتسخة ممتلئة"	حاوية المياه المتسخة ممتلئة	تخلص من المياه المتسخة قبل الاستخدام
	حاوية المياه المتسخة غير مركبة جيداً (EFW71711)	أعد تركيب حاوية المياه المتسخة
يومض رمز نقص مياه حاوية المياه النظيفة	التنظيف الذاتي معلق أو مكتمل	تستمر حاوية المياه المتسخة ممتلئة في الوميض لمدة دقيقة واحدة، اضغط على زر التشغيل/الإيقاف لإيقاف الوميض والدخول في وضع الشحن.
	تخزين المياه في حاوية المياه النظيفة	أضف الماء في حاوية المياه النظيفة قبل الاستخدام
يومض رمز الفوهة	تتشابك أسطوانة الفرشاة مع شيء مثل الشعر أو أسطوانة الفرشاة غير مركبة	نظف أو ركب أسطوانة الفرشاة
شاشة عرض الطاقة (3 مصابيح LED) تومض ثلاث مرات قبل إيقاف التشغيل	نفدت طاقة البطارية تحت حماية انخفاض الجهد	ضعها مرة أخرى في قاعدة الشحن واشحنها
شاشة عرض الطاقة (3 مصابيح LED) تومض أربع مرات قبل إيقاف التشغيل	درجة حرارة التفريغ زائدة؛ درجة حرارة الماكينة مرتفعة جداً	أوقف التشغيل وارك المنتج لفترة من الوقت
اضغط على زر التنظيف الذاتي عند وضع الوحدة على حامل الشحن ولكن لا يبدأ التنظيف الذاتي، بينما يومض رمز التنظيف الذاتي وشاشة عرض الطاقة 5 مرات ومن ثم تعود الوحدة إلى وضع الشحن	لا يسمح ببدء التنظيف الذاتي عندما تكون البطارية أقل من 33%	استمر في الشحن حتى يتم تشغيل مؤشر LED1 الخاص بشاشة عرض الطاقة دائماً، ثم ستكون وظيفة التنظيف الذاتي متاحة
يومض "TURBO" على الشاشة	يتم تفعيل وضع الشفط بالضغط على زر "+/-" لمدة ثانية واحدة. (ارجع للرسم المبين في منتصف يمين واجهة المستخدم (شاشة العرض) - صفحة المقدمة)	اضغط على الزر "+/-" مرة أخرى للخروج من وضع الشفط.



A25502705